

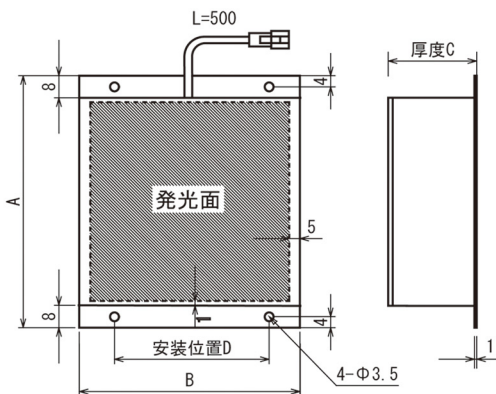


LED直接投光型面照明

在扩散板的下面直接设置LED，实现比例投光型更亮而且均一的照明。

| 型号 | 尺寸 | | | | | LED数 | | 供电规格 |
|------------|-----|-----|-----|-------|-------|------|-------------|-------------|
| | 尺寸A | 尺寸B | 厚度C | 安装位置D | 发光面 | R | □ (W, G, B) | |
| LMD-30/30R | 48 | 40 | 35 | 30 | 30×30 | 36 | | DC12V 0.12A |
| LMD-30/30□ | 48 | 40 | 35 | 30 | 30×30 | | 36 | DC12V 0.24A |
| LMD-60/60R | 78 | 70 | 35 | 50 | 60×60 | 144 | | DC12V 0.48A |
| LMD-60/60□ | 78 | 70 | 35 | 50 | 60×60 | | 144 | DC12V 0.96A |

□用于表示颜色、R=红、G=绿、B=蓝、W=白 其他 尺寸·IR/UV、请商榷



LED线状照明

可以根据线状光长度需要特殊制作。

线状配置的LED照明，高亮度LED光直接出射。配合线状CCD摄像机，用于板片状材料的检查。

| 型号 | 尺寸 | | | | | LED数 | | 供电规格 |
|------------|-----|-----|-----|------|--------|------|-------------|-------------|
| | (长) | (宽) | (厚) | 安装位置 | 发光面 | R | □ (W, G, B) | |
| LL-150/10R | 160 | 20 | 30 | 100 | 10×150 | 87 | | DC12V 0.29A |
| LL-150/10□ | 160 | 20 | 30 | 100 | 10×150 | | 87 | DC12V 0.58A |
| LL-300/10R | 310 | 20 | 30 | 200 | 10×300 | 174 | | DC12V 0.58A |
| LL-300/10□ | 310 | 20 | 30 | 200 | 10×300 | | 174 | DC12V 1.16A |
| LL-460/10R | 470 | 20 | 30 | 300 | 10×460 | 282 | | DC12V 0.94A |
| LL-460/10□ | 470 | 20 | 30 | 300 | 10×460 | | 282 | DC12V 1.88A |

□用于表示颜色、R=红、G=绿、B=蓝、W=白 其他 尺寸·IR/UV、请商榷

