



### 電流調光電源

以可变的直流電流输出出来调节LED照明器的光亮度。有稳定的光亮度输出和良好的调光线性，無需担心和摄像机的非同步问题。調光控制方式有手動和外部控制，通过开关可以选择切换。

型号	入力電圧	输出电流	通道数	調光制御方式	外觀図
JC-T□□A	100VAC	配合照明器设定	1	旋钮or 外部0-5VDC	図1
JC-T□□A-2	100VAC	配合照明器设定	2	旋钮or 外部0-5VDC	図2
JC-T□□D	100VAC	配合照明器设定	1	旋钮 or 外部8bit	図1
JC-T□□D-2	100VAC	配合照明器设定	2	旋钮 or 外部8bit	図2

□□用于表示输出式样

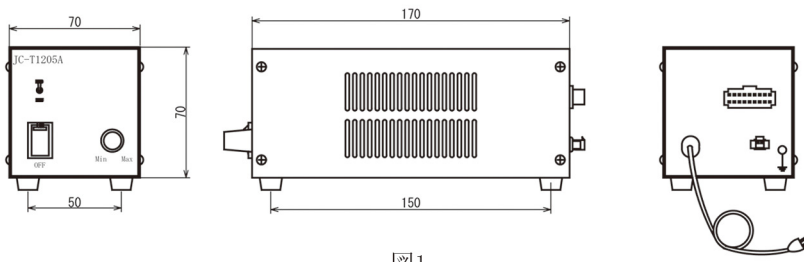


図1

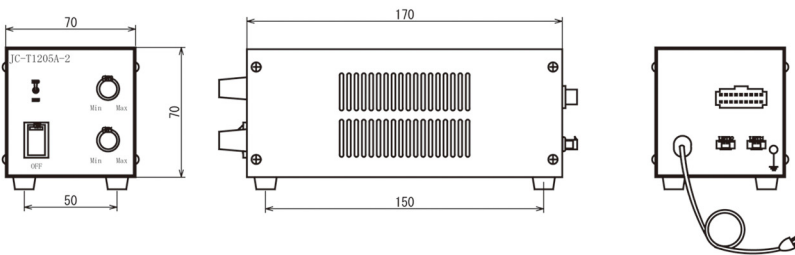
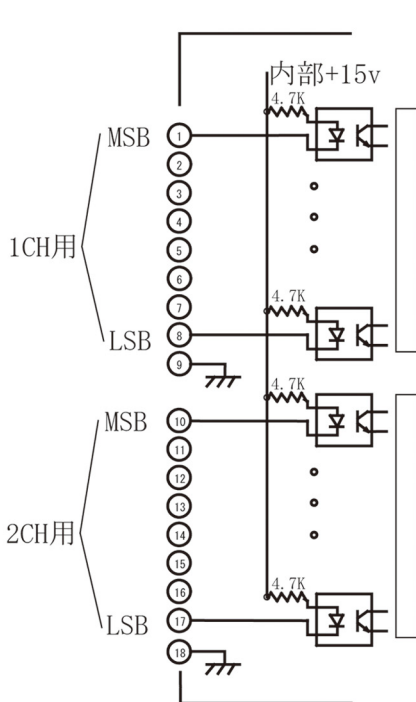
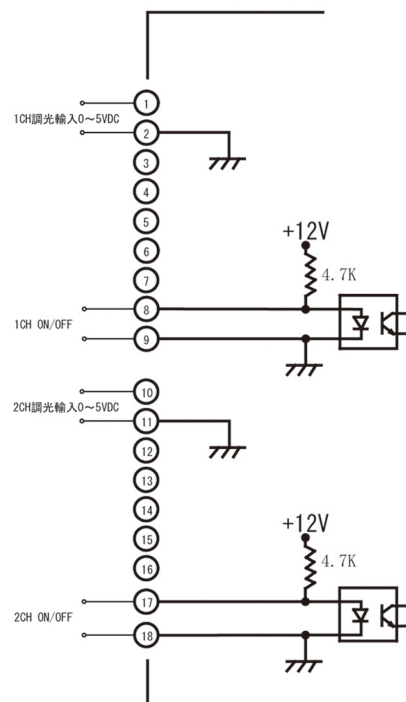


図2



端子配列図



端子配列図