



闪光照明用電源

以可變電壓輸出來調節LED照明器的光亮度。以外圍觸發信號啟動LED照明器發光，發光時間由前面板數字開關設定。調設定可能時間為1~999 μ S。

型号	入力電圧	輸出電流	通道数	調光制御方式	外觀圖
SJV-T1220	100VAC	12V 2A	1	旋鈕	圖1

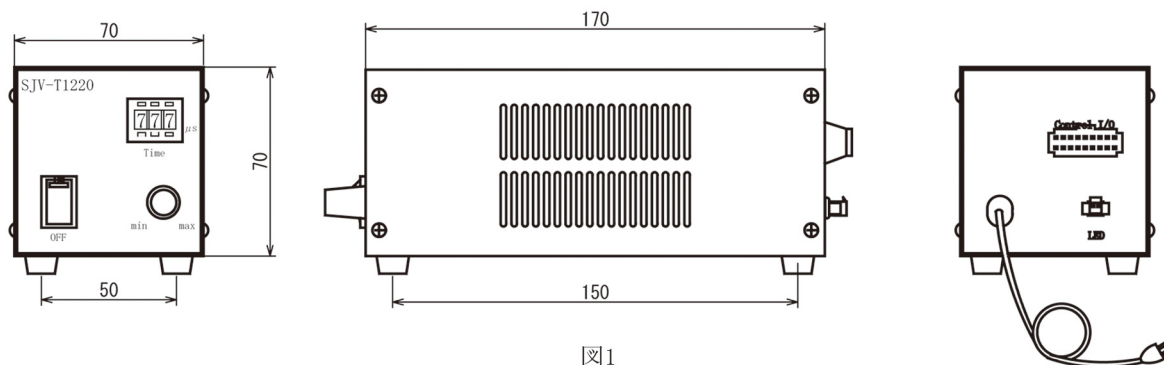
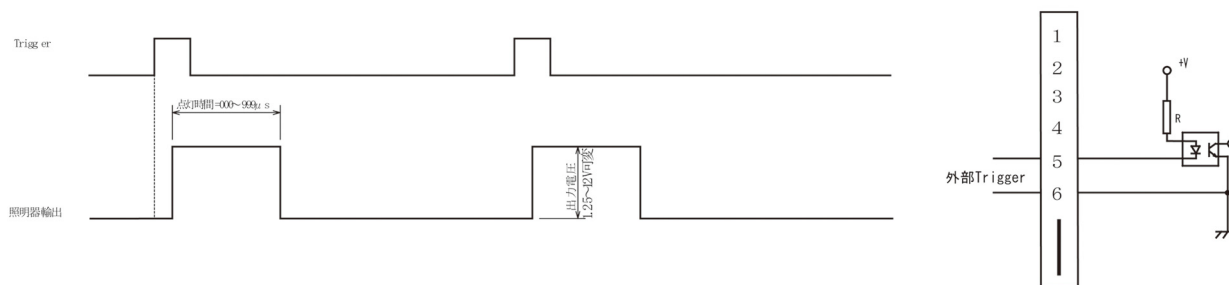


圖1



闪光照明方式，可以最大限度利用LED的响应快、亮度高、发热少等特性。如果占空比控制在10%以内，LED照明器的光亮度可以实现連續点灯時的4-5倍。

