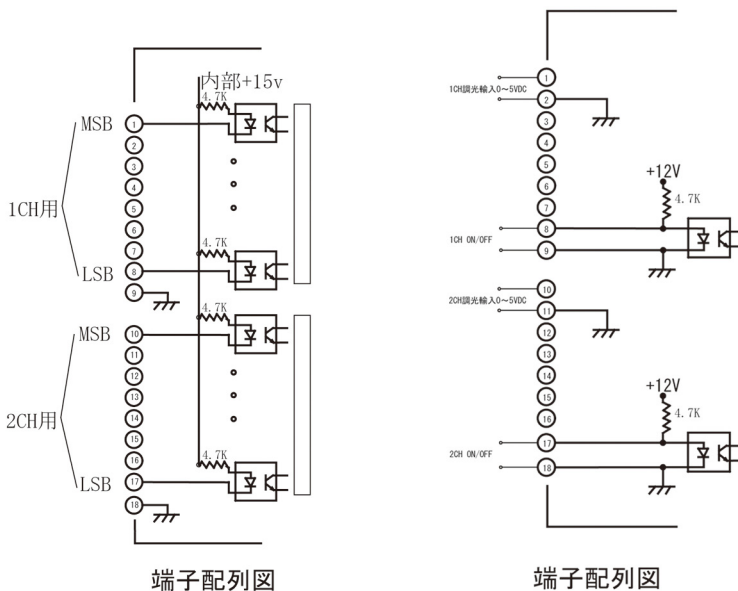
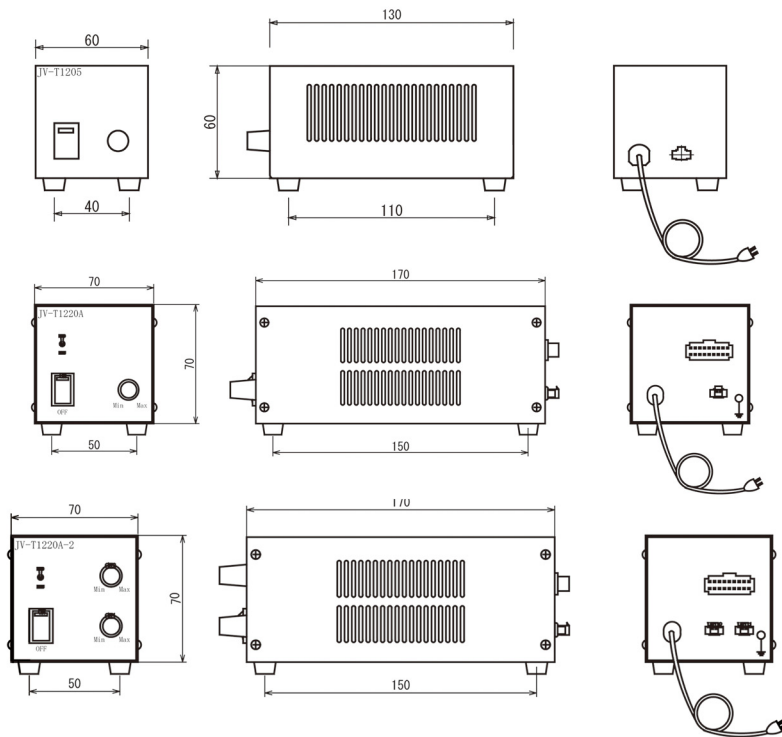




電圧調光電源

以可变的直流电压出力来调节LED照明亮度。光亮度稳定，不会产生与摄像机的非同步问题。調光控制方式有手動，以及手動和外部控制自由切换的方式。受LED Vf 分散的影响，照明器易产生不均匀问题。

型号	入力電圧	出力	通道数	調光控制方式	外部ON/OFF	外觀圖
JV-T1205	100VAC	12VDC 0.5A	1	旋钮	無	図1
JV-T1220	100VAC	12VDC 2A	1	旋钮	有	図2
JV-T1220-2	100VAC	12VDC 2A	2	旋钮	有	図3
JV-T1220A	100VAC	12VDC 2A	1	旋钮 or 外部0-5VDC	有	図2
JV-T1220A-2	100VAC	12VDC 2A	2	旋钮 or 外部0-5VDC	有	図3
JV-T1220D	100VAC	12VDC 2A	1	旋钮 or 外部8bit	有	図2
JV-T1220D-2	100VAC	12VDC 2A	2	旋钮 or 外部8bit	有	図3



端子配列図

端子配列図