

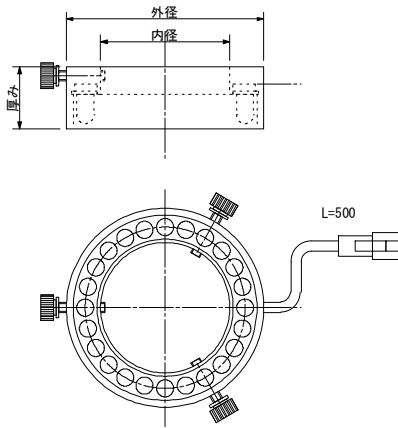


### LED平面环状照明

LED無傾斜角。在平面的基板上將LED環狀排列，由元件直接照射到目標物體上。  
 适用于使用正反射光的攝影，用于表面檢查，形狀檢查等。

型号	尺寸			LED数		供电规格
	外径	内径	厚度	R	□(W,G,B)	
LRF-58/38R	58	38	18	24		DC12V 0.08A
LRF-58/38□	58	38	18		24	DC12V 0.16A
LRF-66/50R	66	50	18	24		DC12V 0.08A
LRF-66/50□	66	50	18		24	DC12V 0.16A
LRF-80/60R	80	60	25	24		DC12V 0.08A
LRF-80/60□	80	60	25		24	DC12V 0.16A

□用于表示颜色、R=红、G=绿、B=蓝、W=白 其他 尺寸·IR/UV、请商榷



### LED直射环状照明

LED以傘狀傾斜的方式高密度配置在基板上，可以获得极高的亮度。被广泛用于图像处理装置中。  
 适合于基板，贴片元件等检查。

型号	尺寸				LED数		供电规格
	外径	内径	厚度	安装位置	R	□(W,G,B)	
LRD-45/16R	46	16	20	32	42		DC12V 0.14A
LRD-45/16□	46	16	20	32		42	DC12V 0.28A
LRD-54/28R	54	28	20	40	54		DC12V 0.18A
LRD-54/28□	54	28	20	40		54	DC12V 0.36A
LRD-57/32R	57	32	20	40	60		DC12V 0.2A
LRD-57/32□	57	32	20	40		60	DC12V 0.4A
LRD-90/50R	90	50	22	70	204		DC12V 0.68A
LRD-90/50□	90	50	22	70		102	DC12V 0.68A
LRD-86/60R	86	60	20	70	90		DC12V 0.3A
LRD-86/60□	86	60	20	70		90	DC12V 0.6A

□用于表示颜色、R=红、G=绿、B=蓝、W=白 其他 尺寸·IR/UV、请商榷

