

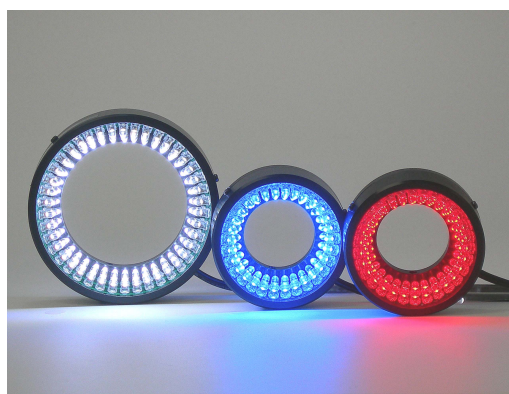
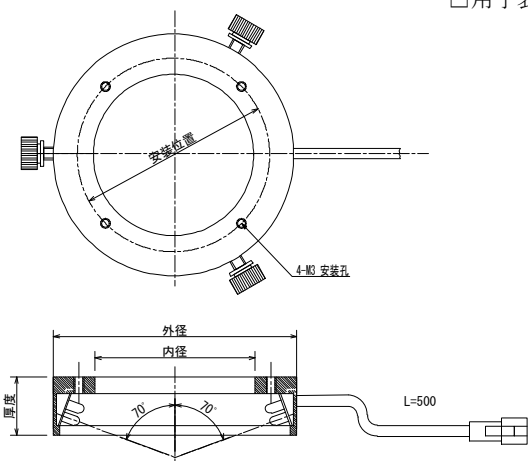


LED低角度直接照明

低角度配置LED，射出光直接照射工件。利用于轮廓边缘等的检测。

型号	尺寸				LED数		供电规格
	外径	内径	厚度	安装位置	R	□(W,G,B)	
LRL-54/28R	54	28	18	40	60		DC12V 0.2A
LRL-54/28□	54	28	18	40		60	DC12V 0.4A
LRL-76/50R	76	50	18	60	84		DC12V 0.28A
LRL-76/50□	76	50	18	60		84	DC12V 0.56A

□用于表示颜色、R=红、G=绿、B=蓝、W=白 其他 尺寸·色、请商榷



LED圆顶式照明

圆顶的下部设置环状LED，经圆顶反射处理的散乱光，从各方向均匀照射于工件表面。

适用于瓶口检查等。

型号	寸法					LED数		供电规格
	外径A	外径B	厚度C	安装位置	内径	R	□(W,G,B)	
LDM-80/16R	80	50	58	32	16	78		DC12V 0.26A
LDM-80/16□	80	50	58	32	16		78	DC12V 0.52A

□用于表示颜色、R=红、G=绿、B=蓝、W=白

