



実体顕微鏡照明仕様一覧

高輝度白色LEDを利用し、長寿命で、立ち上がりが速いので、蛍光灯の代わりに顕微鏡照明として利用されています。

型式	寸法			LED数	電気仕様	外観
	外径	内径	厚み			
LRD-75/40W	75	40	25	60	DC12V 0.3A	図1
LRD-108/60W	108	60	30	108	DC12V 0.5A	図2

その他、寸法などご相談ください

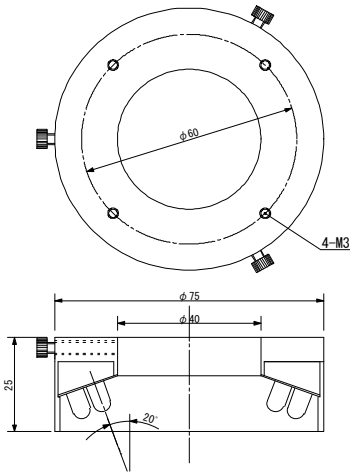


図1

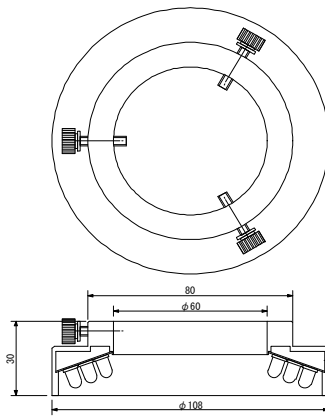
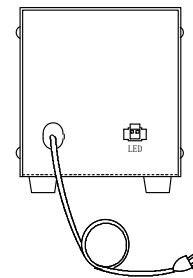
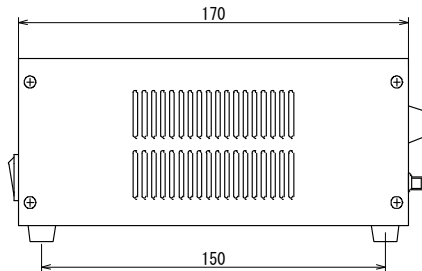
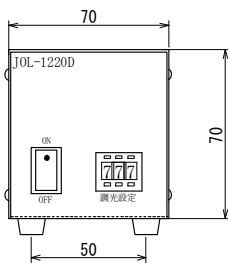


図2



推奨電源: JOL-1220D

1000段階のデューティ設定で、細かい光量演出3桁のデジタルスイッチで、粗・中・細調光自在



適合電源: JOL-1205A

電圧可変により明るさ設定、ツマミ一つで光量調節コンパクトで超低価格

